

rossin
design
news



many
more
ideas
and
designs

”

Il futuro appartiene ai coraggiosi! Nuovi colori, nuovi materiali e nuove idee: queste sono le novità Rossin. Dal 1964 perseguiamo fedeli la nostra cultura del design in ogni ambiente sia pubblico che privato con mobili che hanno stile e sono comodi allo stesso tempo.

The future belongs to the brave! New colours, new materials and brand new ideas. These are the Rossin design news. Since 1964 we pursue our design culture for contract and residential sectors. With furniture that has style and comfort at the same time.

Die Zukunft gehört den Mutigen! Neue Farben, neue Materialien und frische neue Ideen – das sind die Neuheiten von Rossin. Seit 1964 pflegen wir unsere Design-Kultur: für den Objekt- und den Privatbereich. Mit Möbeln die Stil haben und gleichzeitig zum Wohlfühlen einladen.



Klaus Pomella
Owner

news

cleo metal 8-13



kamal metal 14-19



kamal wood 20-23



picco 24-29



più 30-33



sofie 34-37



stampede 38-41



tonic metal 42-45



riffel 46-49



designers 50-51

details 52-54

the
next
chique

cleo metal

design / Archirivolto





La poltrona lounge con uno spazio imbottito di gran confort dove accoccolarsi e riposare lontani dallo stress quotidiano per raccogliere nuove sfide.

The comfortable upholstered shell gives relaxation from the hectic of daily routine and allows recharging the batteries.

Cleo ist von einer komfortablen Polsterschale umhüllt, in der man sich von der Alltagshektik erholen und neue Kraft tanken kann.





find
your
path

kamal metal

design / Archirivolto





Kamal, dinamismo allo stato puro ma anche stile e confort.
Kamal, raw vitality, but also style and comfort.
Kamal, Dynamik pur, aber auch Stil und Komfort.





mystic flow

kamal wood

design / Archirivolto



Con linee dinamiche, eleganti, perfettamente disegnate, le ampie sedute della collezione hanno una forte connotazione visiva.

With its dynamic, elegant, perfectly drawn lines, this wide seating collection has a strong visual connotation.

Mit seinen dynamischen eleganten und perfekt gezeichneten Linien, verfügen diese breiten Sessel der Kollektion über eine starke visuelle Konnotation.



unity
in
variety

picco
design / Archirivolto







Picco cioè apice, cima possiede già nel nome tutte le qualità del buon design italiano.

Picco means peak, or apex and the name encapsulates all the qualities of good Italian design.

Picco, das heißt die Spitze, der Gipfel, verspricht bereits mit seinem Namen alle herausragenden Eigenschaften des guten italienischen Designs.

made
to
feel
better

pilù
design / arge2





Pilù una seduta compatta e affusolata dalle morbide linee arrotondate.
Pilù is a compact and slender seat with soft and rounded upholstery.
Pilù ist ein schmales kompaktes Sitzmöbel mit weicher runder Polsterung.



take
your
seat



sofie

design / guggenbichlerdesign...





„Soferl“ in viennese ovvero morbida, si presenta questa elegante poltroncina con curve dolci e dettagli femminili.

Tender, in Vienna also called “Soferl”, appears this elegant chair with soft curves and feminine details.

Zärtlich, auf wienerisch auch „Soferl“ genannt, zeigt sich dieser elegante Sessel mit weichen Kurven und femininen Details.

the ideal balance



stampede

design / Charles Godbout, TOPO DESIGN Inc.





Trova il tuo equilibrio con stampede!
Find your balance with stampede!
Finden Sie Ihr Gleichgewicht mit stampede!



simply
smart



tonic metal

design / Lorenz+Kaz



rossin / tonic metal

La caratteristica interessante di questo modello è la linea fresca, dinamica e non orizzontale.

The interesting feature of this model is its fresh, dynamic, not horizontal line.

Die frische, dynamische, nicht horizontal verlaufende Linie wird hier zum interessantesten Charakteristikum.



think
the
other
way

riffel

design / Sven Dogs





the rossin designers



Archirivolto

Il duo italiano di designer toscani. Creativi e brillanti con la passione per i dettagli.

The Italian designer duo from Tuscany. Creative and brilliant with a passion for details.

Das Italienische Design-Duo mit Sitz in der Toskana. Kreativ, verrückt und mit Liebe zum Detail.



arge 2

arge2 dal 1989 è un team di lavoro formato da un gruppo di persone con diversi caratteri, competenze ed abilità che agiscono in sinergia con risultati estremamente positivi.

arge2 is an open work partnership since 1989. The partners' different experiences, skill-sets and characters create synergies which positively influence the team's products.

arge2 ist seit 1989 eine offene Arbeitsgemeinschaft und ein Team mit vielen Gesichtern. So unterschiedlich Werdegang und Tätigkeit der einzelnen Partner auch sind die Synergien der unterschiedlichen Charaktere wirken sich positiv auf die Produkte aus.



Charles Godbout, TOPO DESIGN Inc.

L'industrial design è per lui il principale e più importante strumento al servizio dei bisogni dell'umanità nella vita di tutti i giorni. Mai sacrificando aspetti importanti quali l'ergonomia e la funzionalità, i suoi prodotti si distinguono per linee pulite, estetica essenziale, eleganza e modernità.

For Charles Godbout industrial design is, first and foremost, a tremendous tool to serve humanity's needs in everyday life. Never sacrificing important ergonomic and functional aspects, his achievements are marked by clean lines and are recognized for their pure aesthetics, their elegance and their modernity.

Industriedesign ist für ihn das allerwichtigste Werkzeug im Dienste der menschlichen Alltagsbedürfnisse. Ohne je wichtige Aspekte, wie Ergonomie oder Funktionalität zu opfern, zeichnen sich seine Produkte durch klare Linien, essenzielle Ästhetik, Eleganz und Modernität aus.



guggenbichler design...

Il duo di design austriaco combina armonia e creatività con strutture chiare e pulite.

The Austrian designer duo combines harmony, creativity and clear structures.

Das österreichische Design-Duo vereint Harmonie, Kreativität und klare Strukturen.



Lorenz+Kaz

Dalla Germania a New York fino a Londra. Il duo di designer lavora insieme dal 2001 in tutto il mondo.

From Germany to New York and then to London. The designer duo works together since 2001 with partners from all over the world.

Von Deutschland über New York bis London. Das Design-Duo arbeitet seit 2001 gemeinsam und weltweit.



Sven Dogs

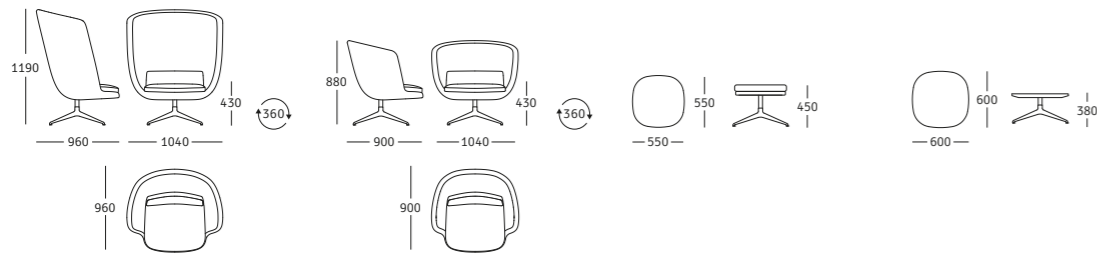
Creatività e competenze tecniche con la passione del design. Sven Dogs arrivato a Vienna dopo un lungo peregrinare sorprende ogni volta con qualcosa di nuovo.

Creativity and technical abilities with the passion for design. Sven Dogs, after long wanderings landed to Vienna, surprises each time with something new.

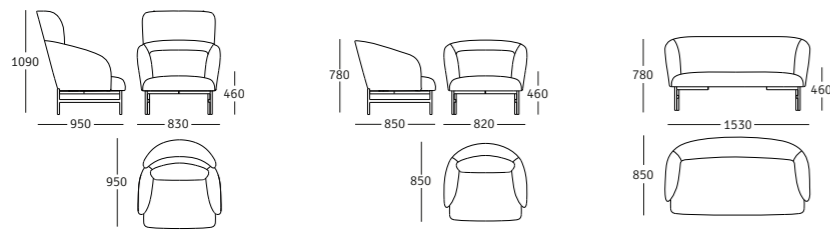
Kreativ, technisch begabt und die Leidenschaft etwas zu erschaffen. Über Umwege in Wien gelandet, überrascht Sven Dogs jedes Mal aufs Neue.

details

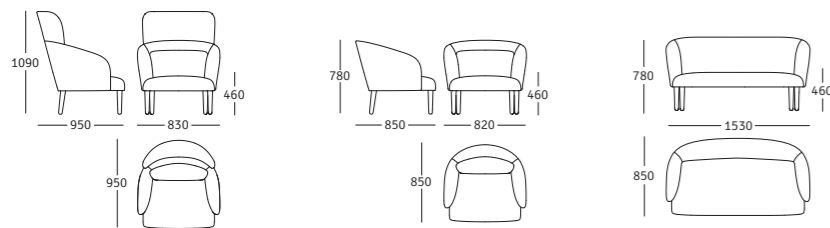
cleo metal Archirivolto / 8-13



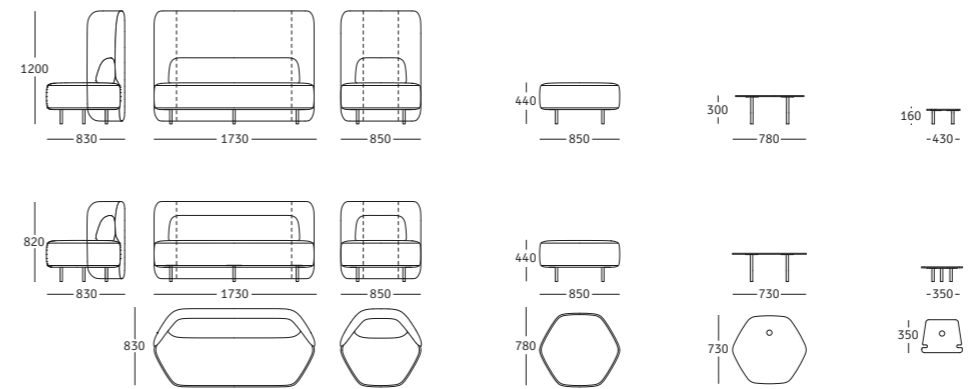
kamal metal Archirivolto / 14-19



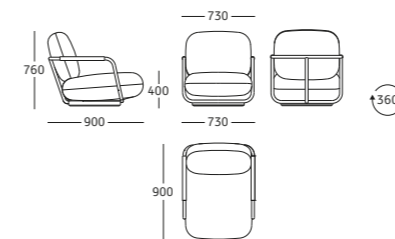
kamal wood Archirivolto / 20-23



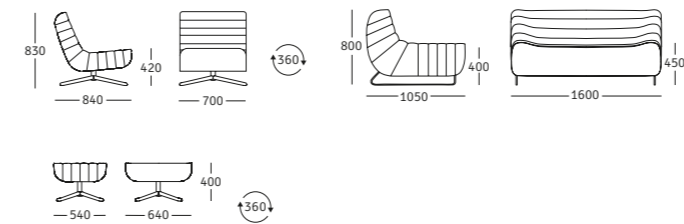
picco Archirivolto / 24-29



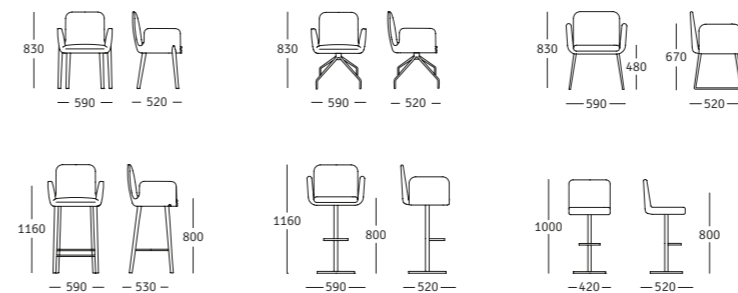
pilù arge2 / 30-33



riffel Sven Dogs / 46-49

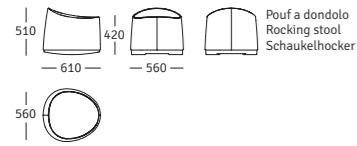


sofie guggenbichlerdesign... / 34-37



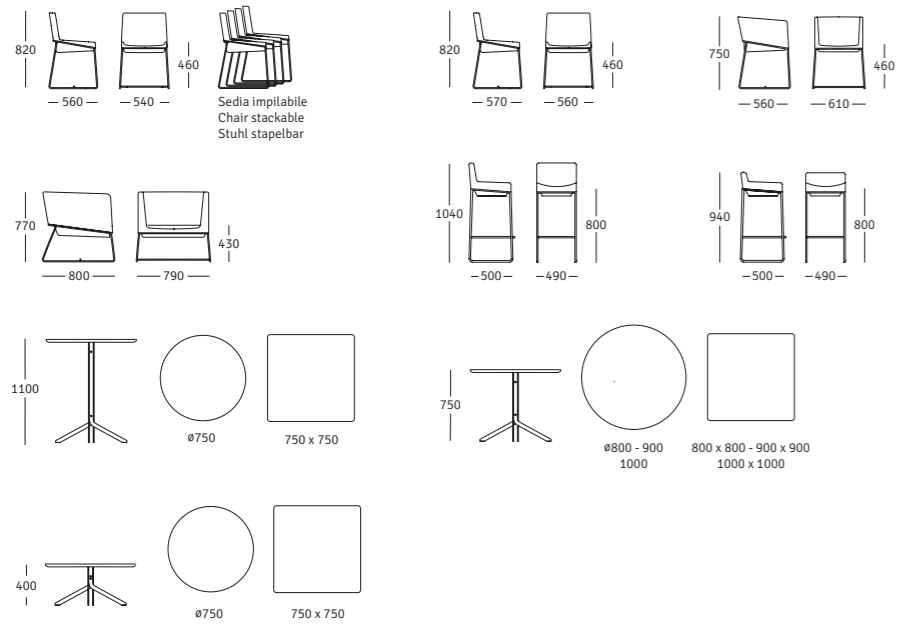
stampede

Charles Godbout, TOPO DESIGN Inc. / 38-41



tonic metal

Lorenz+Kaz / 42-45



impresum

Rossin Srl / GmbH
Via Nazionale 2/2 - Reichsstraße 2/2
39044 Egna-Laghetti (BZ) - Neumarkt Laag
Italia - Italien

No. 01, October 2019

Subject to changes and misprints.

Grazie ai nostri clienti e ai fotografi per le immagini fornite.

Thanks to all our clients and photographers.

Vielen Dank an unsere Kunden und Fotografen für die Referenzbilder.

Rossin Srl / GmbH
Via Nazionale 2/2 – Reichsstraße 2/2
39044 Egna-Laghetti (BZ) – Neumarkt Laag
Italia – Italien

info@rossin.it – T +39 0471 881488

rossin.it